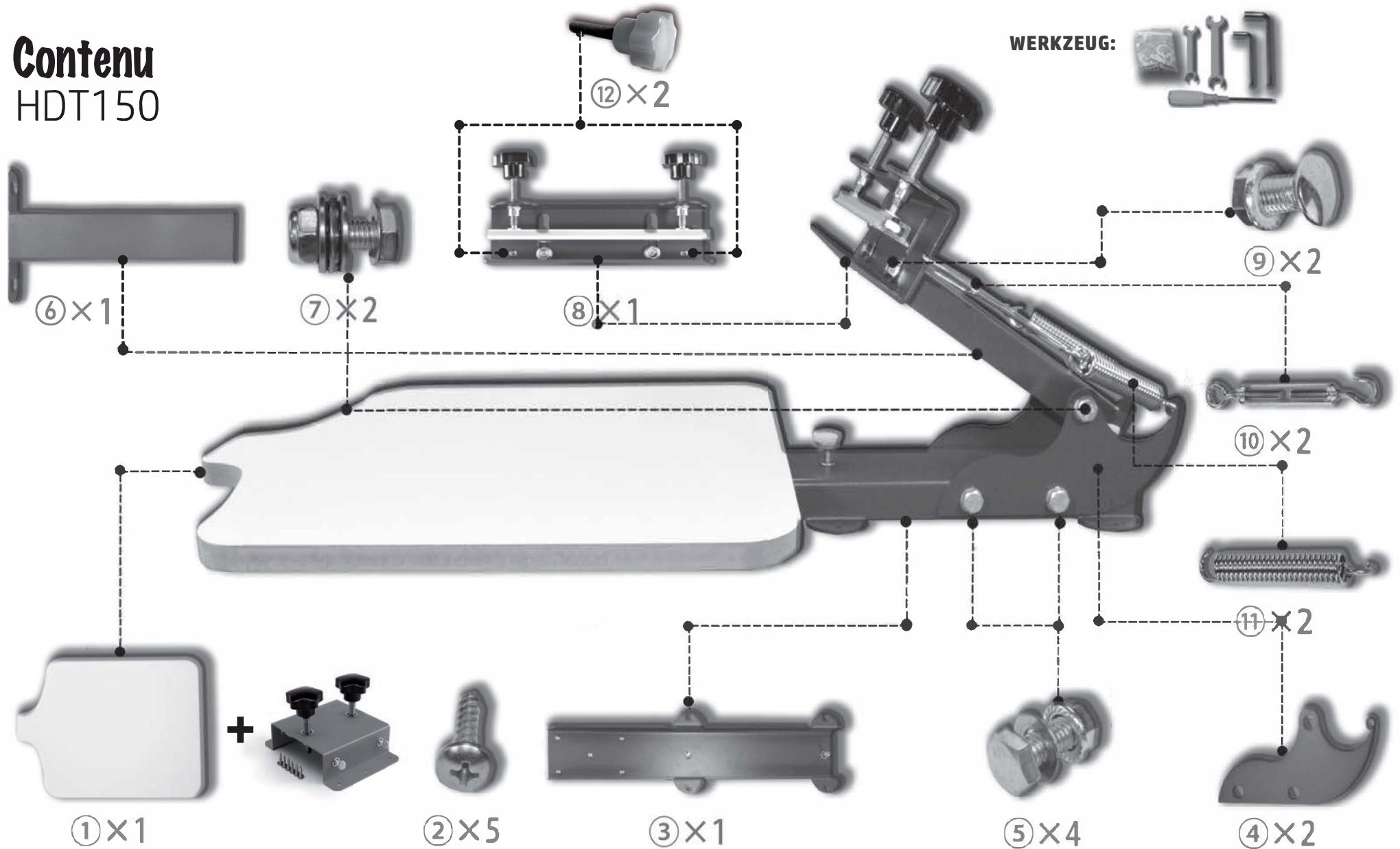


# Aide au montage HDT150



# Contenu

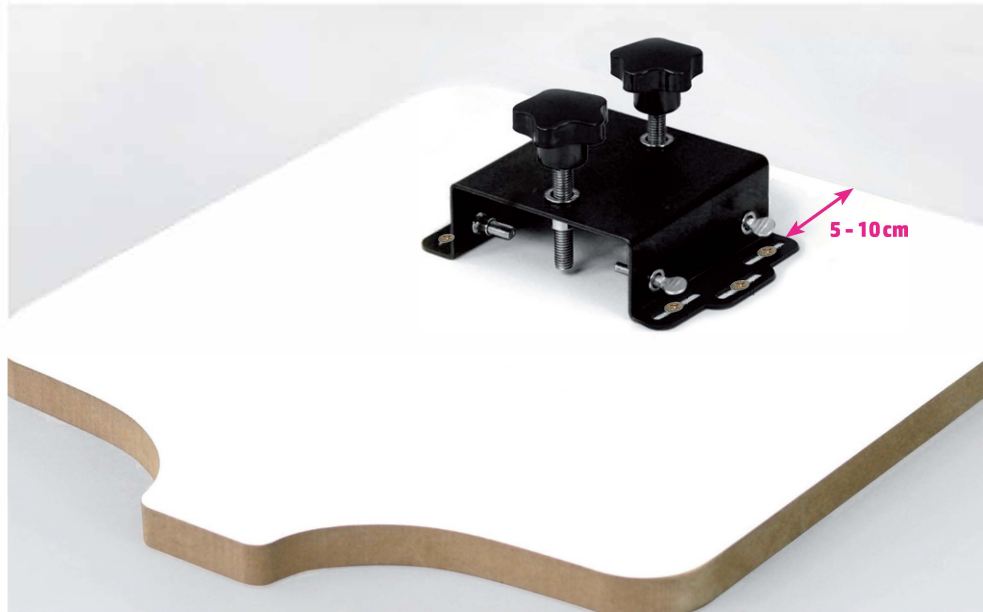
## HDT150



Conseil :  
Fixez d'abord toutes les pièces puis serrez-les par la suite.

## Illustration 1

### Plaque d'impression vue d'en bas avec sa suspension montée

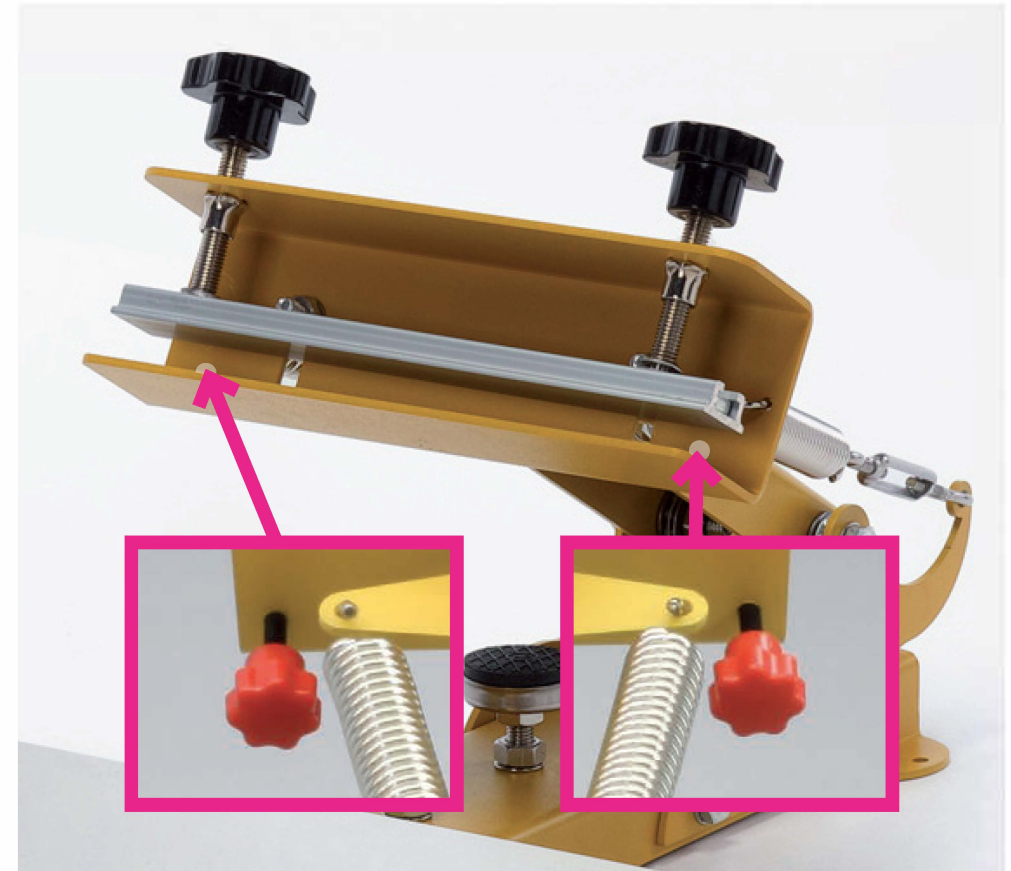


#### CONSEIL :

La suspension de la plaque d'impression est fixée à environ 5 à 10 cm du bord droit de la plaque à l'aide des six vis fournies sur la face inférieure de la plaque d'impression. Nous recommandons de faire d'abord des marques centrées sur la plaque d'impression et de visser les vis dans le bois à l'aide d'une visseuse sans fil.

## Illustration 2

### Les vis rouges à bouton sont vissées dans la tête d'impression par l'arrière.



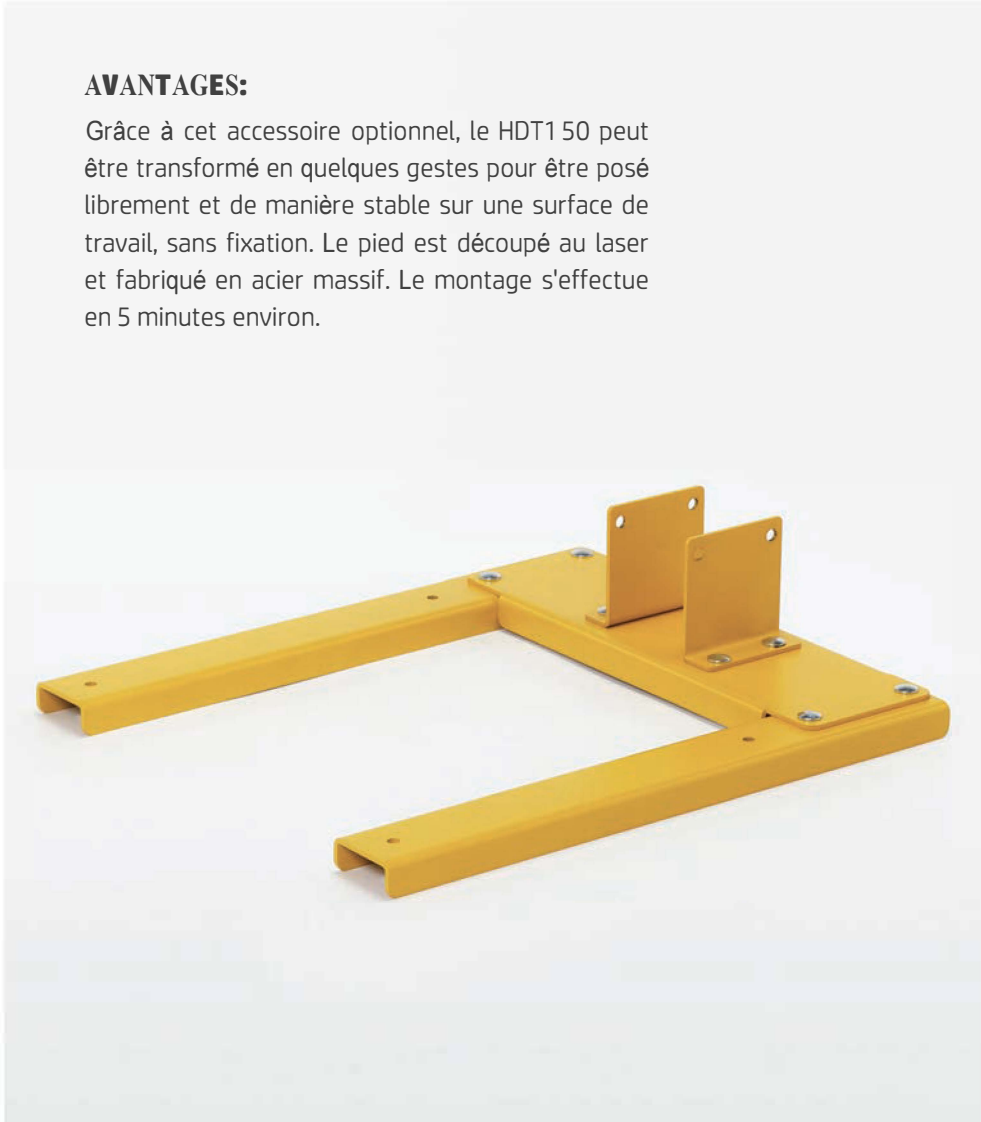
Plus d'infos dans la partie 5  
de notre vidéo :



# Extension en option HDT150 avec le pied support mis à jour (UP00150)

## AVANTAGES:

Grâce à cet accessoire optionnel, le HDT150 peut être transformé en quelques gestes pour être posé librement et de manière stable sur une surface de travail, sans fixation. Le pied est découpé au laser et fabriqué en acier massif. Le montage s'effectue en 5 minutes environ.





# Extension en option Unité d'exposition avec support de lampe flexible (BLE001)



# Accessoires en option

Pour les projets individuels, la machine peut être équipée de différentes plaques d'impression. Pour ce faire, les plaques sont équipées de notre dispositif universel de suspension des plaques d'impression. Les plaques d'impression peuvent ainsi être fixées sur le bras de guidage en quelques secondes et sans outils.

Remarque : une suspension de station est déjà comprise dans l'achat d'une machine de sérigraphie HDT150.

